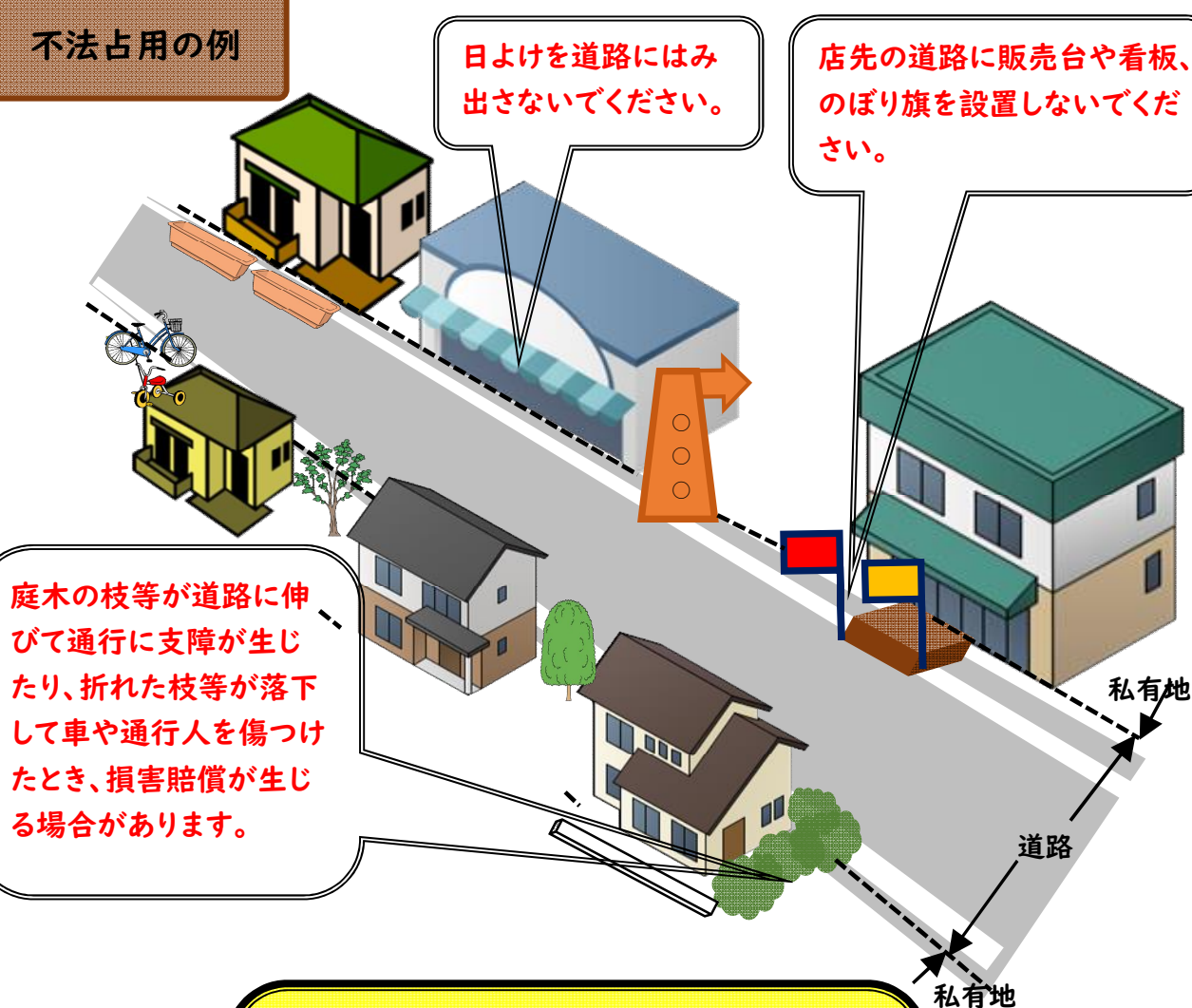


# 道路の適正利用のお願い

- 道路（公道）に個人の所有物を許可なく設置することは、道路法及び道路交通法により禁止されています。
- 道路に不法占用物を設置することは、通行の妨げになる他、事故の原因、災害時の被害拡大を招くおそれがあり、大変危険な迷惑行為です。
- 不法占用物が設置されることにより**事故が発生した場合、設置者（所有者）に賠償責任が生じる場合があります。**

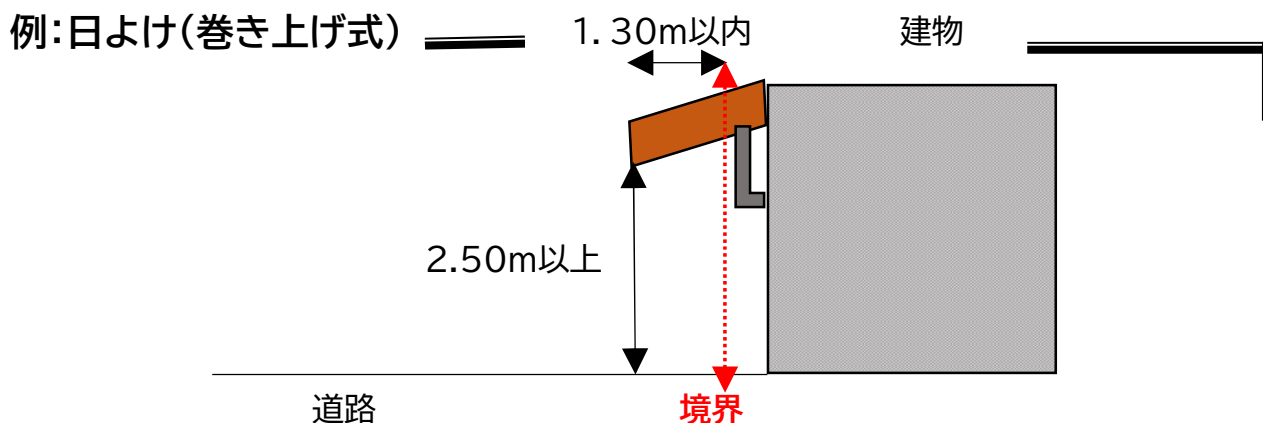
## 不法占用の例



- 長瀬町役場建設課  
電話0494-66-3111(内線243)
- 埼玉県秩父県土整備事務所 管理担当  
電話0494-22-3715(代表)
- 埼玉県秩父警察署(代表)  
電話0494-24-0110

# 看板・日よけ等を正しく設置しましょう

道路は皆さん共通の大切な財産です。道路上若しくは上空に看板・日よけを設置する場合は、あらかじめ道路法に基づく道路占用許可を受ける必要がありますので、事前にお問合せください。

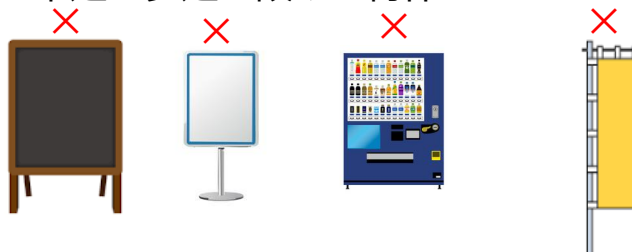


## ◆許可を受けられない物件

●置看板、商品置場など営利目的で車道や歩道に設ける物件

例えば:

- のぼり旗や横断幕
- 露店・商品置場
- 広告・看板などの支柱



## ◆その他



道路法以外の他法令も対象になる場合がございますので、ご注意ください。  
ご不明な点などございましたら、下記  
の問合せ先までご連絡ください。

### ◆お問合せ

長瀬町役場建設課

電話 0494-66-3111(内線243)

FAX 0494-66-0894

Email [kensetsu@town.nagatoro.saitama.jp](mailto:kensetsu@town.nagatoro.saitama.jp)

※国道及び県道に関することは、秩父県土整備事務所 管理担当までお問合せください。  
(電話 0494-22-3715 (代表) )